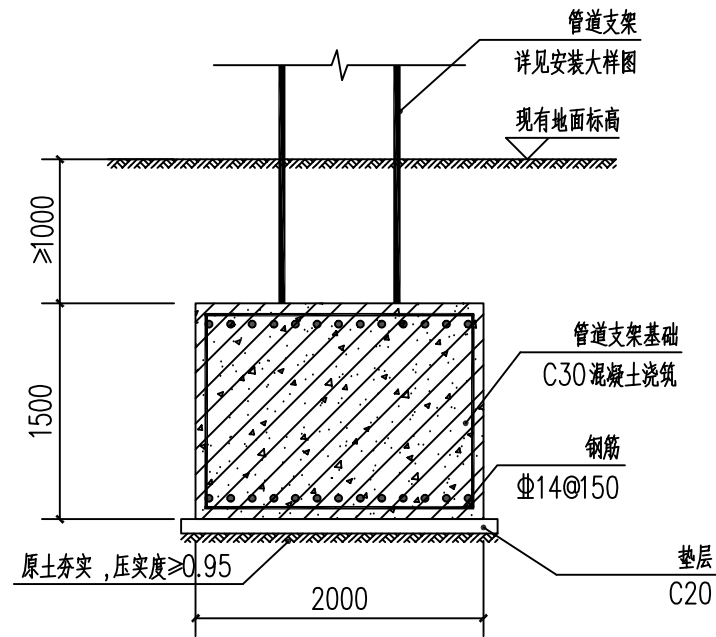


管道支架基础平面图

预埋板制作及预埋详见安装图



管道支架基础断面图

如遇不良地基, 联系设计单位

1. 基础采用C30 钢筋砼;

垫层为100mm厚C20 混凝土, 扩出基础边缘100mm,

2. 材料: 基础混凝土C30, 垫层C20;

钢筋: Φ 为HRB400级钢,

3. 地基基础:

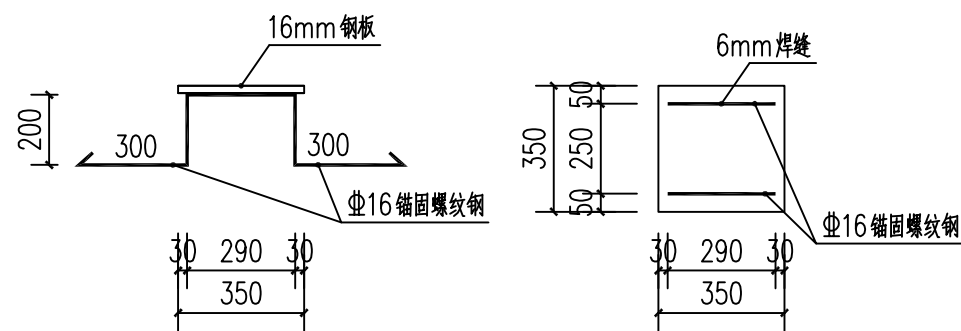
3.1. 无地勘资料, 需满足地基承载力特征值 $F_{ak} \geq 100\text{Kpa}$;

3.2. 土方开挖完成应立即对基坑进行封闭, 防止水浸和暴露, 并及时进行地下结构施工。基坑开挖应严格按照设计要求进行, 不得超挖, 如果采用机械开挖, 应保留300厚的土层使用人工开挖, 基坑周边超载不得超过 10KN/m ;


3.3. 开挖深度达到3m(含~5m)的基坑(槽)的土方开挖、支护、降水工程; 应根据《危险性较大的分部分项工程安全管理办法》住建部【2018】37号令规定, 编制专项施工方案。

3.4. 无地勘资料, 暂不考虑抗浮。

4. 未尽事宜按现行国家规范标准进行施工。



预埋板大样图


中筑工程设计有限公司
Zhong Zhu Engineering Design Co., Ltd.

纳雍县阳长镇污水管网提升工程

建设单位 Proprietor 贵州雍能水务投资(集团)有限公司

通用注释 General Notes
1. 本设计图纸未经授权使用, 不得使用和重复利用。
The design drawings shall not use and reuse without authorization.
2. 请勿随意修改, 所有数值以标注尺寸为准。
Do not scale drawings, all numerical values of dimensioning shall prevail.
3. 除非另有说明, 所有尺寸以毫米为单位。
All dimensions are in millimetres unless otherwise stated.
4. 施工前, 所用尺寸均应核实定位。
All dimensions shall be verified and setting position located prior to construction.
5. 如有任何变更, 均应以书面形式通知中筑工程设计有限公司。
Any changes hereafter shall notify Zhong Zhu in written form.

审 定	战 军	
审 核	战 军	
项目负责人	陆天友	
专业负责人	吴 涌	
校 对	吴 涌	
设计 制图	卢 巍	

管道支架大样图

执业签章 Practice of signature

出图签章 The figure signature

工程编号	SJ-2023-06	专 业	结 构
设计阶段	施工图	图 号	01
图纸规格	A2	日 期	2023.06
版 本	第一版	备 注	



中筑工程设计有限公司
Zhong Zhu Engineering Design Co., Ltd.

纳雍县阳长镇污水管网提升工程

建设单位 贵州雍能水务投资(集团)有限公司
Proprietor

通用注释 General Notes

1. 本设计图纸未经授权许可,不得使用和重复利用。
The design drawings shall not use and reuse without authorization.
2. 请勿测量图纸,所有数值以标注尺寸为准。
Do not scale drawings, all numerical values of dimensioning shall prevail.
3. 除非另有说明,所有尺寸以毫米为单位。
All dimensions are in millimetres unless otherwise stated.
4. 施工前,所用尺寸均应该核实定位。
All dimensions shall be verified and setting position located prior to construction.
5. 如有任何变更,均应以书面通知中筑工程设计有限公司。
Any changes hereafter shall notify Zhong Zhu in written form.

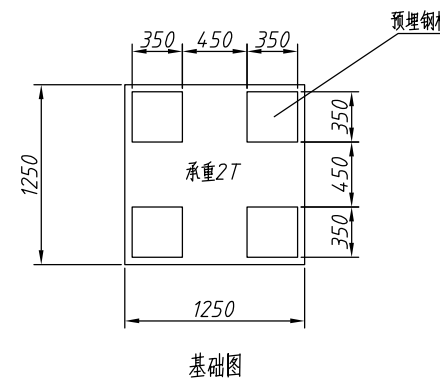
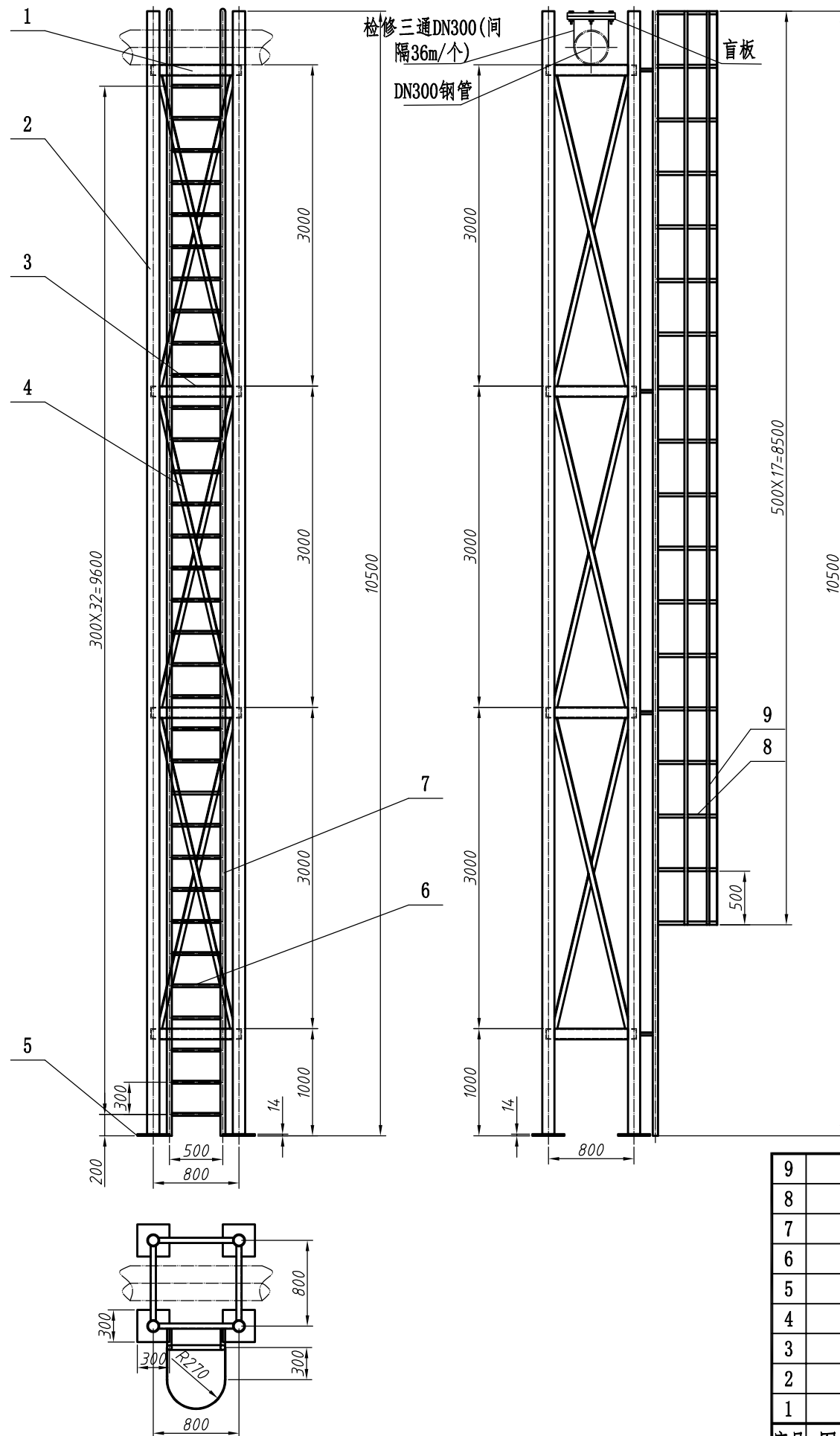
审 定	陆天友	陆天友
审 核	陆天友	陆天友
项目负责人	陆天友	陆天友
专业负责人	田 杰	田 杰
校 对	田 杰	田 杰
设计 制图	杨毛毛	杨毛毛

管道支架大样图

执业签章 Practice of signature

出图签章 The figure signature

工程编号	SJ-2023-06	专 业	给排水
设计阶段	施工图	图 号	02
图纸规格	A3	日 期	2023.06
版 本	第一版	备 注	



技术要求

- 1、焊接采用电弧焊,焊条E4303,承重结构焊缝6×6,其他焊缝4×4,连续焊缝,要求焊缝平整,无焊接缺陷,焊接结构按GB985.1-2008标准规定;
- 2、承重钢管、支撑槽钢各连接处按其弧形贴合切割,延申至管壁处后焊接,以保证结构强度,
- 3、土建基础设计时应考虑钢管总载荷及钢管支撑总重,总载荷2t;
- 4、设计每隔6m安装一个钢管支撑架,每间隔36m支架顶部管道安装一个检修口,采用DN300钢管,高度100mm,含盲板;
- 5、DN300钢管和钢管支撑槽钢焊固;
- 6、支架高度根据实际标高及管道坡度确定,保障污水能自流至厂区,本图中高度为参考值。

序号	图号或标准号	名 称	规 格	数 量	材 料	单 重	总 重	备 注
9		竖扁铁	B30×3	5	Q235A	6.01	30.05	L=8500
8		环型扁铁	B30×3	18	Q235A	1.20	21.78	L=1700
7		立管	DN25	2	Q235A	25.31	50.62	L=10500
6		横管	DN25	33	Q235A	1.21	39.93	L=500
5		垫 板	δ=14, 300×300	4	Q235A	9.90	39.60	
4		连接槽钢	[8	12		6.44	77.28	L=800
3		斜拉角钢	L50×50×5	24	Q235A	11.31	271.44	L=3000
2		立柱钢管	DN100×3.5	4	Q235A	114.24	456.96	L=10500
1		钢管支撑槽钢	[10	4	Q235A	8.01	32.04	L=800